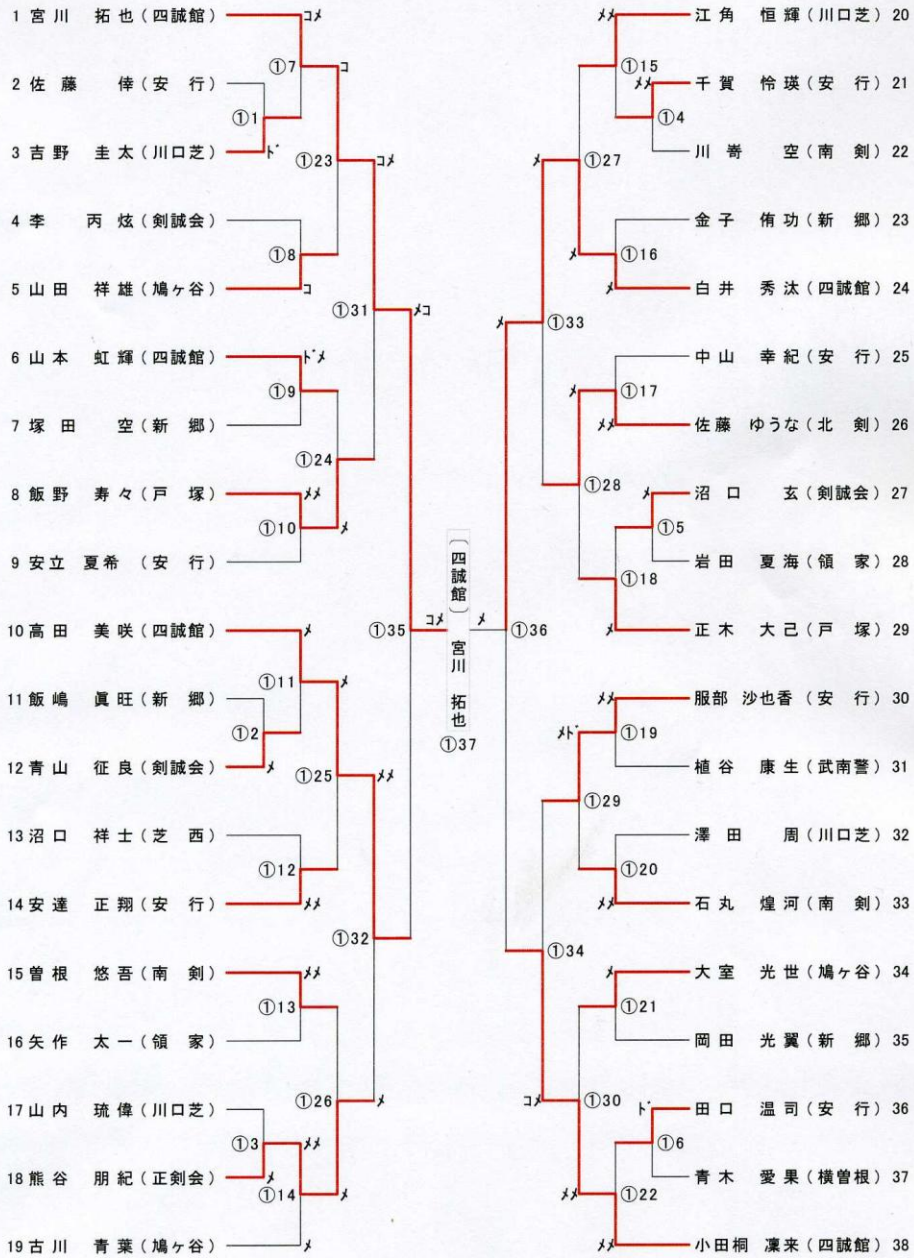
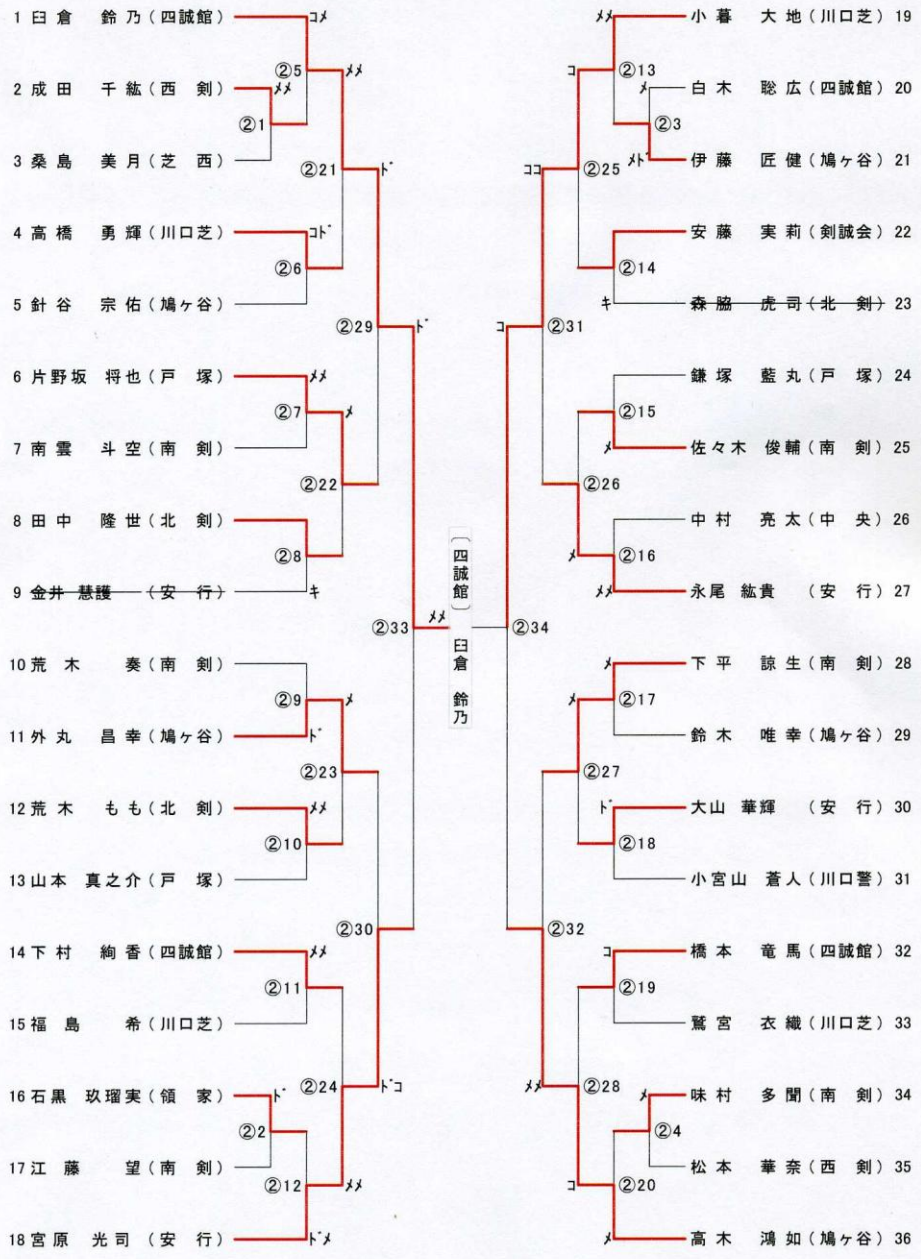


# 1・2年生 第1試合場



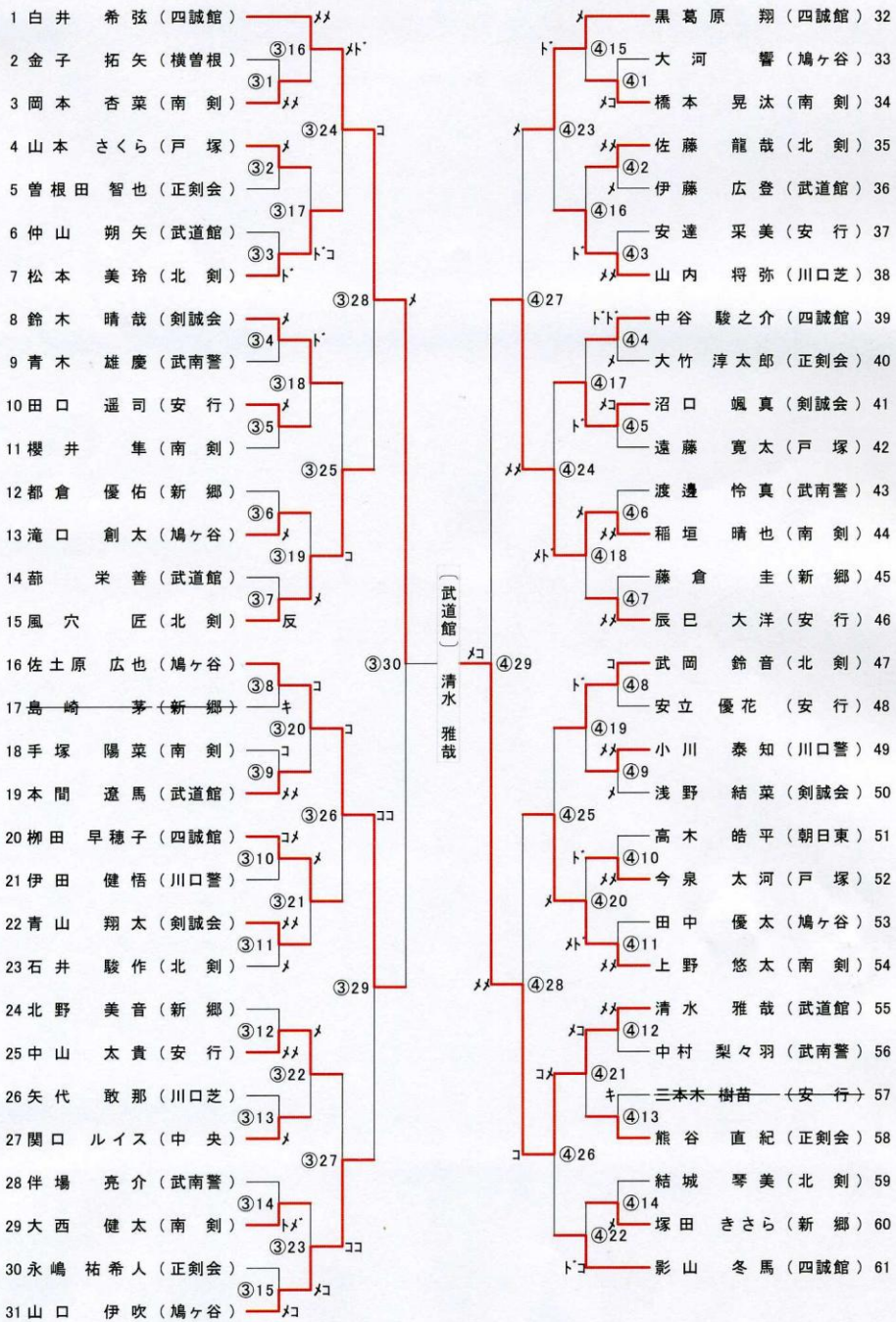
# 3年生 第2試合場





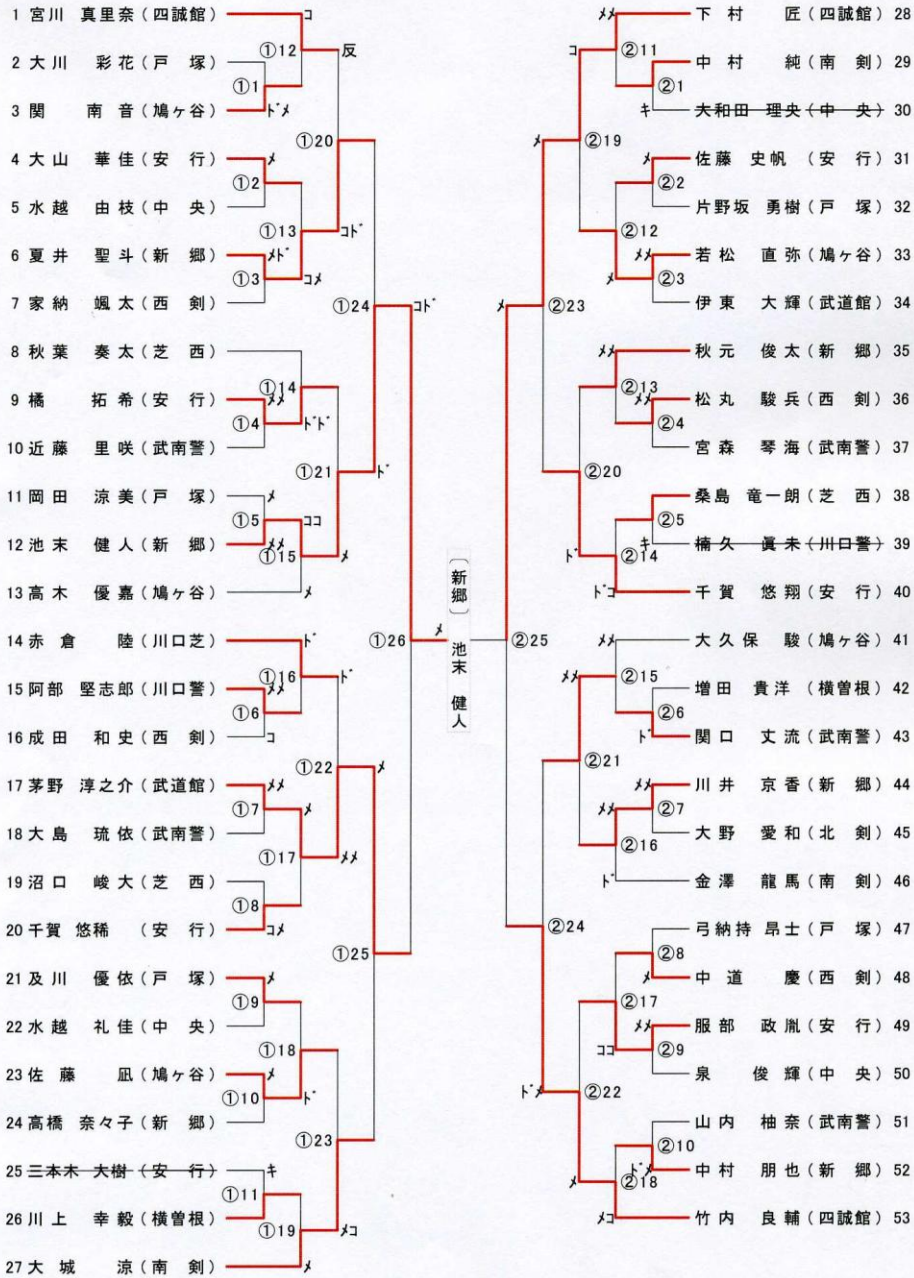
# 4年生

1 ~ 31 第3試合場  
32 ~ 61 第4試合場



# 5年生

1~27 第1試合場  
27~53 第2試合場





# 6年生

1~27 第3試合場  
28~53 第4試合場

